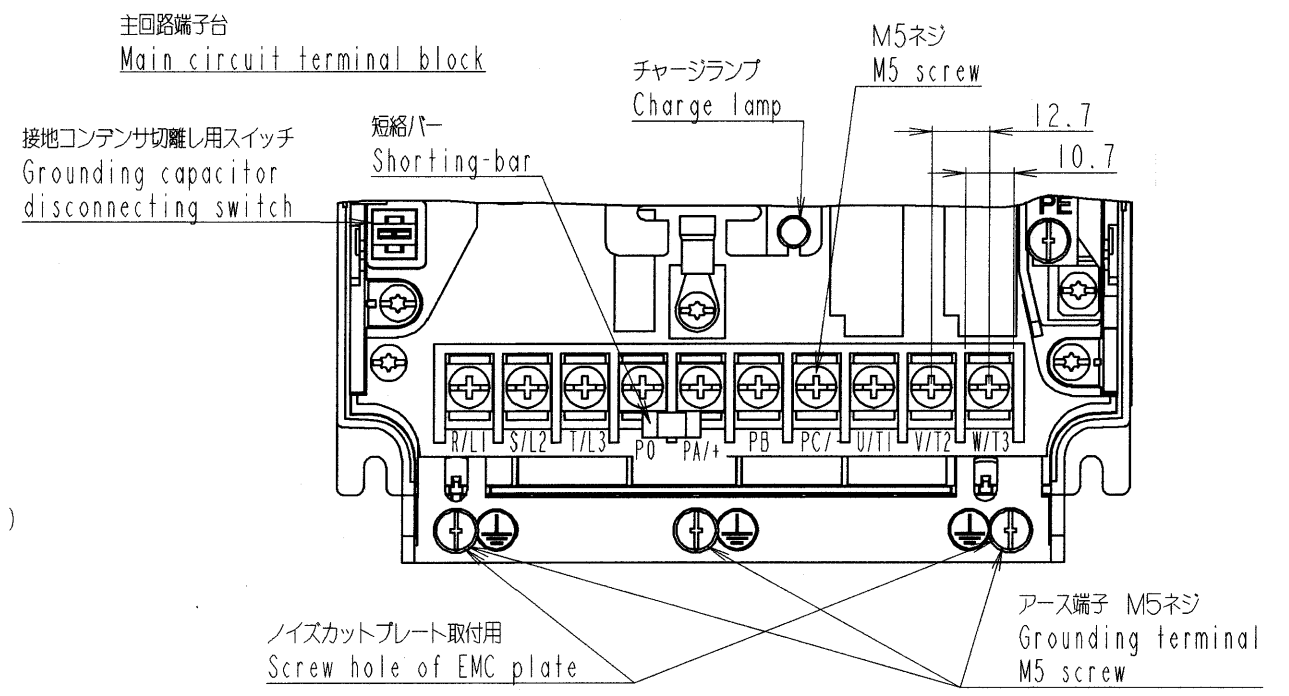
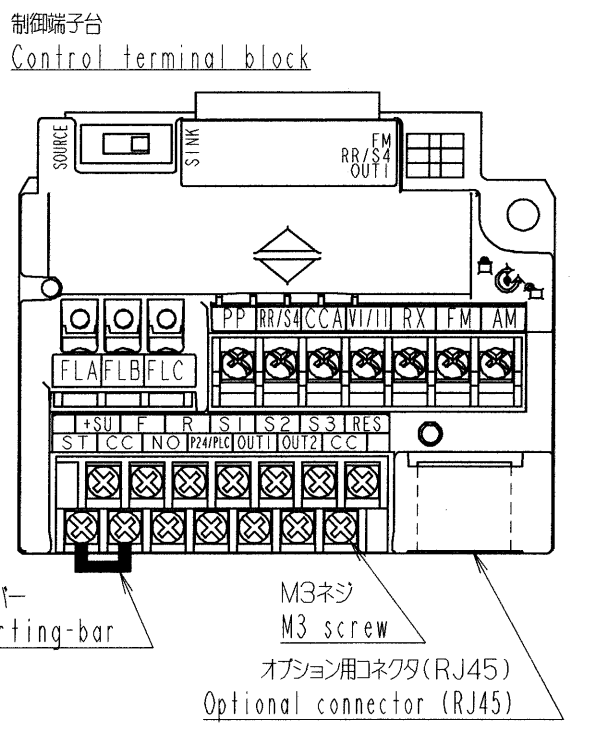
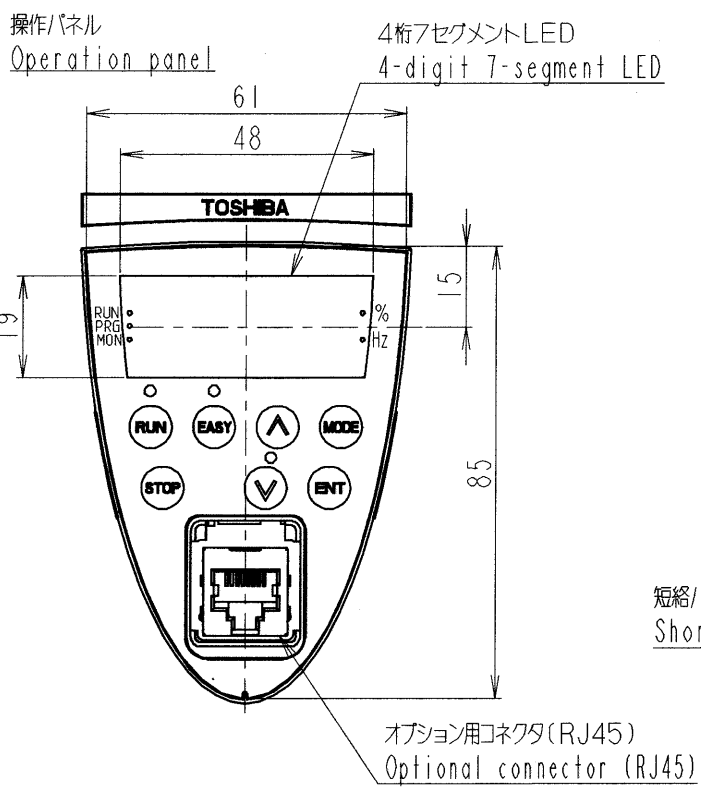
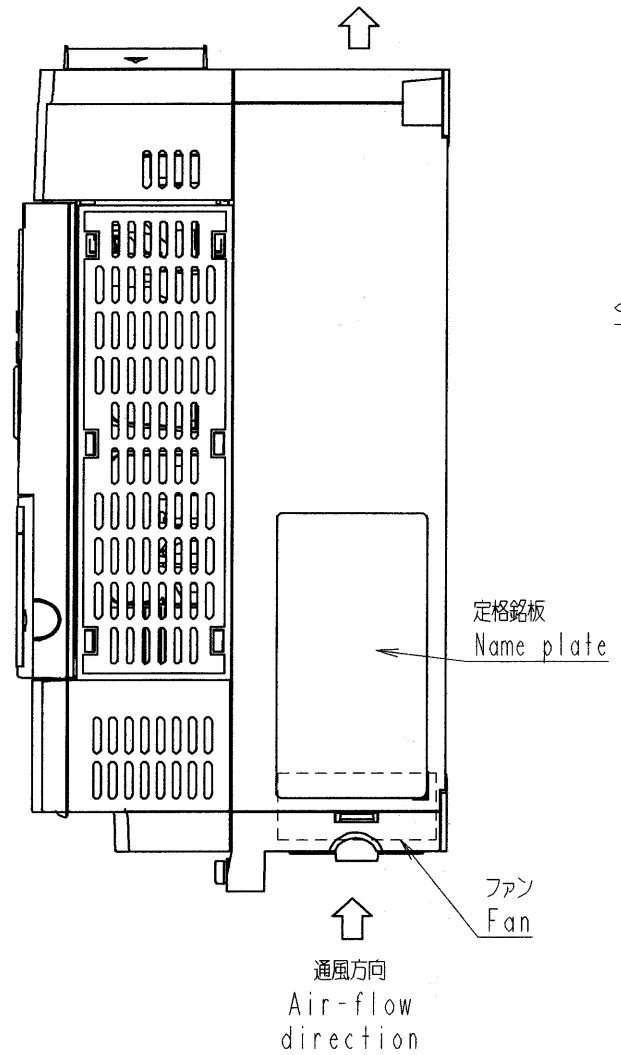
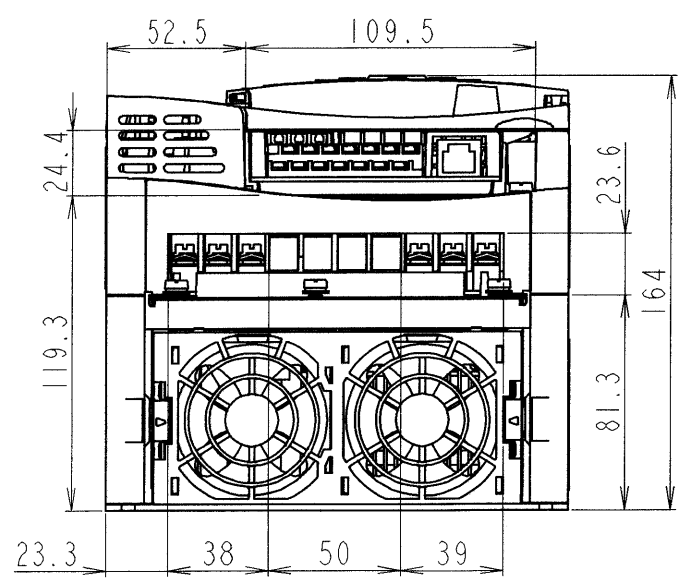
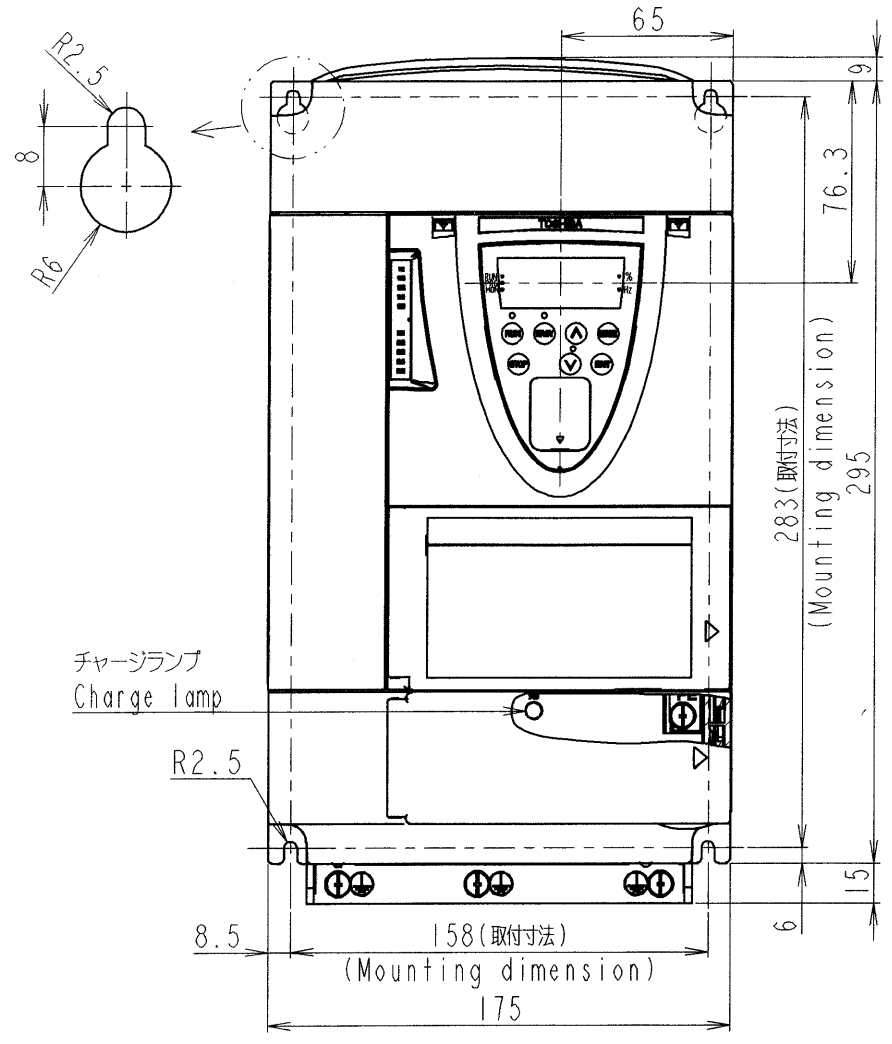


図面番号 DRAWING NO.  
M6589841

変更記号 REV. MARK  
②



本体色:RAL7016(Dark grey)  
JIS表示記号 10B 2.5/1  
Box color:RAL7016(Dark grey)  
JIS 10B 2.5/1

形式 Inverter model	概略質量(kg) Approx. mass
VFASI-2055PL	5.5
VFASI-4055PL	5.5
VFASI-4075PL	5.5

INVERTER	VFASI	2055PL, 4055PL, 4075PL
器具名称 APPARATUS	形 TYPE	式 FORM

2	1	記号 MARK
30. Aug. 2005	13. Jun. 2005	年月日 DATE
7c. Nakamura	S. Shirai	承認 APPROVED BY
M. Takeuchi	M. Takeuchi	変更者 REVISED BY
寸法一部変更 Correct some dimensions.	主回路端子台変更 Change a power terminal block.	記事 CONTENTS
		保管 REGISTERED

承認 APPROVED BY S. Shirai 13. May. '05	検図 CHECKED BY O. Yamamoto 13. May. '05	名称 TITLE
設計 DESIGNED BY M. Takeuchi 13. May. 2005	製図 DRAWN BY M. Takeuchi 13. May. 2005	
東芝シュネデールインバータ株式会社 Toshiba Schneider Inverter Corporation		

インバータ外形図 OUTLINE OF INVERTER	
TOSVERT VF-ASI SERIES	
図面番号 DRAWING NO. M6589841	変更記号 REV. MARK ②