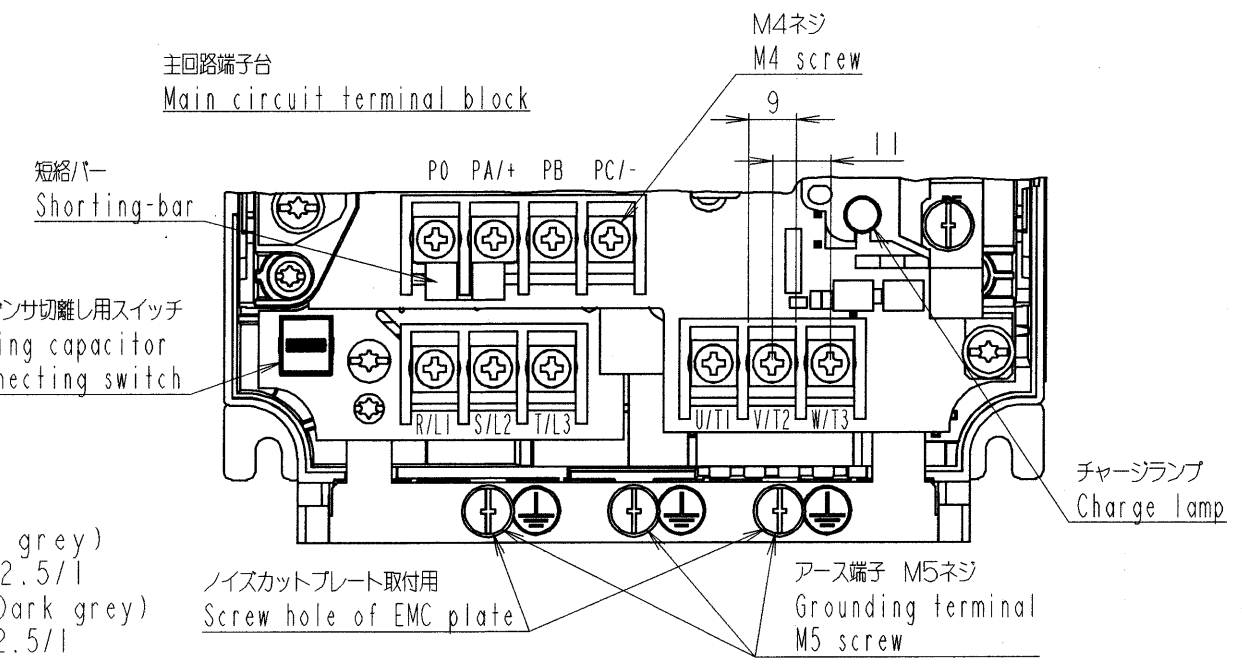
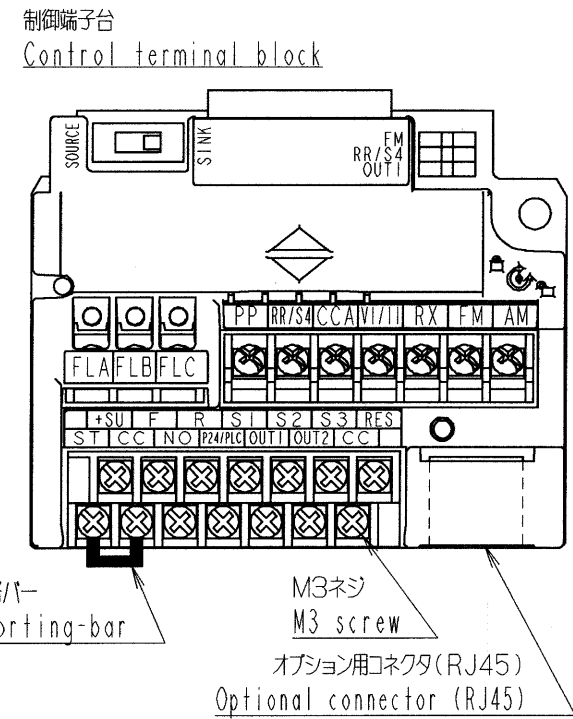
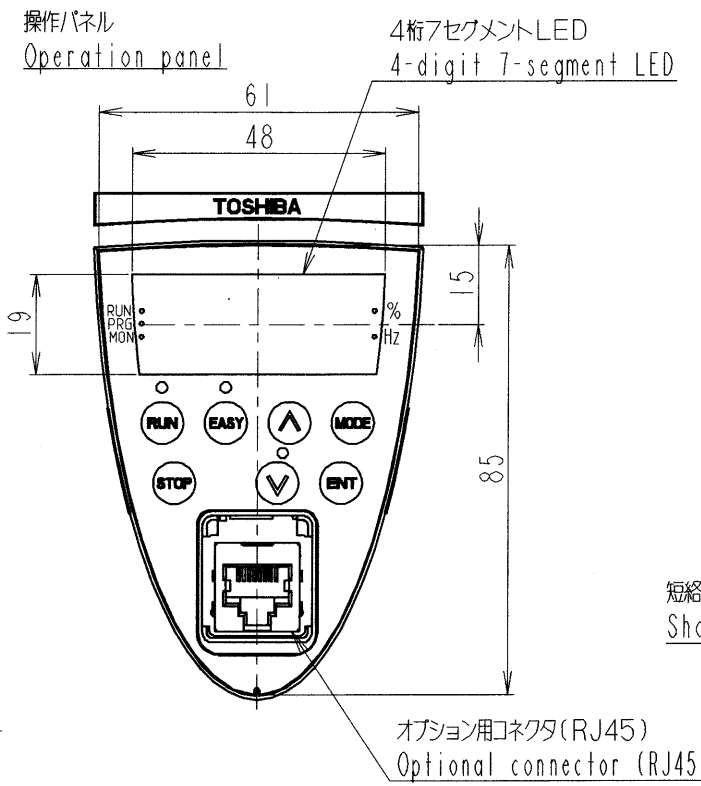
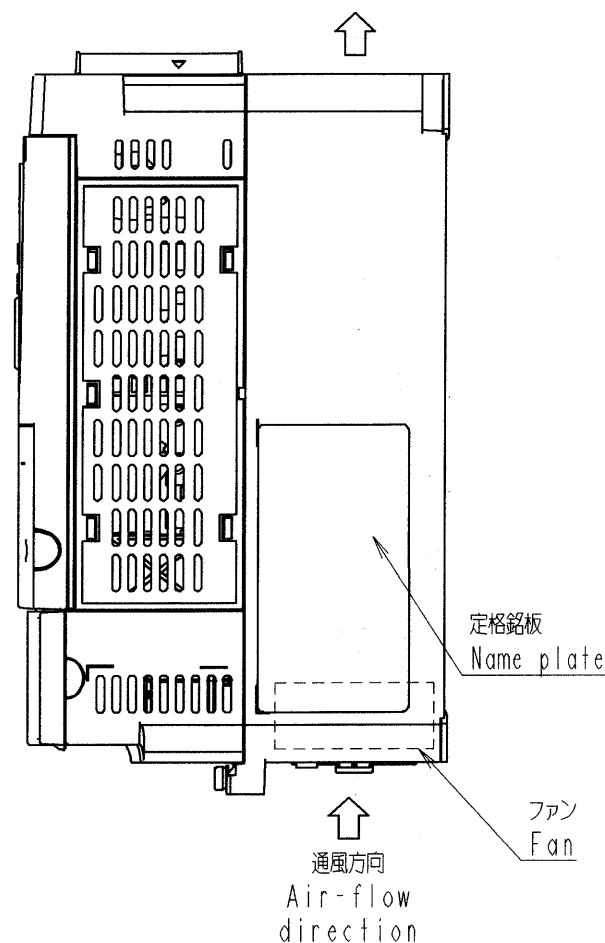
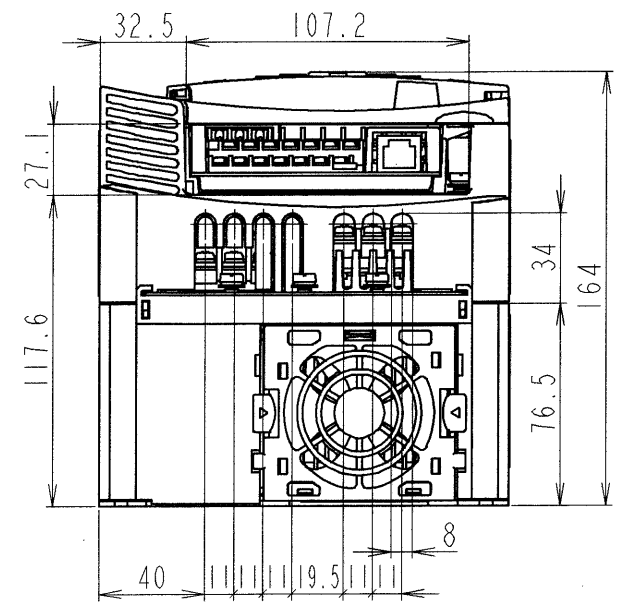
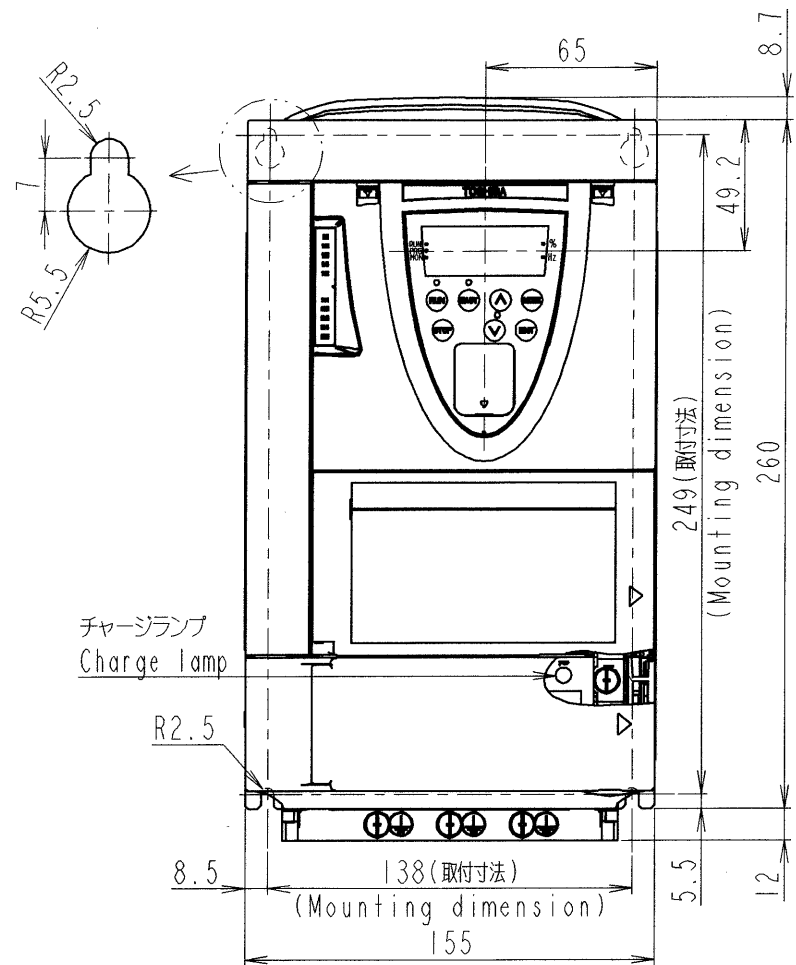


図面番号 DRAWING NO.
M6589840

変 REV. MARK
①



本体色:RAL7016(Dark grey)
JIS表示記号 10B 2.5/1
Box color:RAL7016(Dark grey)
JIS 10B 2.5/1

形式	概略質量(kg)
Inverter model	Approx. mass
VFASI-2022PL	4.0
VFASI-2037PL	4.0
VFASI-4037PL	4.0

INVERTER	VFASI	2022PL, 2037PL, 4037PL
----------	-------	------------------------

器具名称	形	式
APPARATUS	TYPE	FORM

承認 APPROVED BY S. Shirai 13. May. '05	検図 CHECKED BY O. Yamamoto 13. May. '05	名称 TITLE インバータ外形図 OUTLINE OF INVERTER TOSVERT VF-ASI SERIES
設計 DESIGNED BY M. Takeuchi 13. May. 2005	製図 DRAWN BY M. Takeuchi 13. May. 2005	

TOSHIBA 東芝シュネデールインバータ株式会社
Toshiba Schneider Inverter Corporation

図面番号 DRAWING NO.
M6589840
変 REV. MARK
①

変更 REVISIONS

記号 MARK	①
年月日 DATE	30. Aug. 2005
承認 APPROVED BY	Td. Wakimura
変更者 REVISED BY	M. Takeuchi
記事 CONTENTS	寸法一部修正 Correct some dimensions
保管 REGISTERED	05.5.16

保管 REGISTERED 05.5.16 M

配布先 PRESENT TO ○○○○ 8