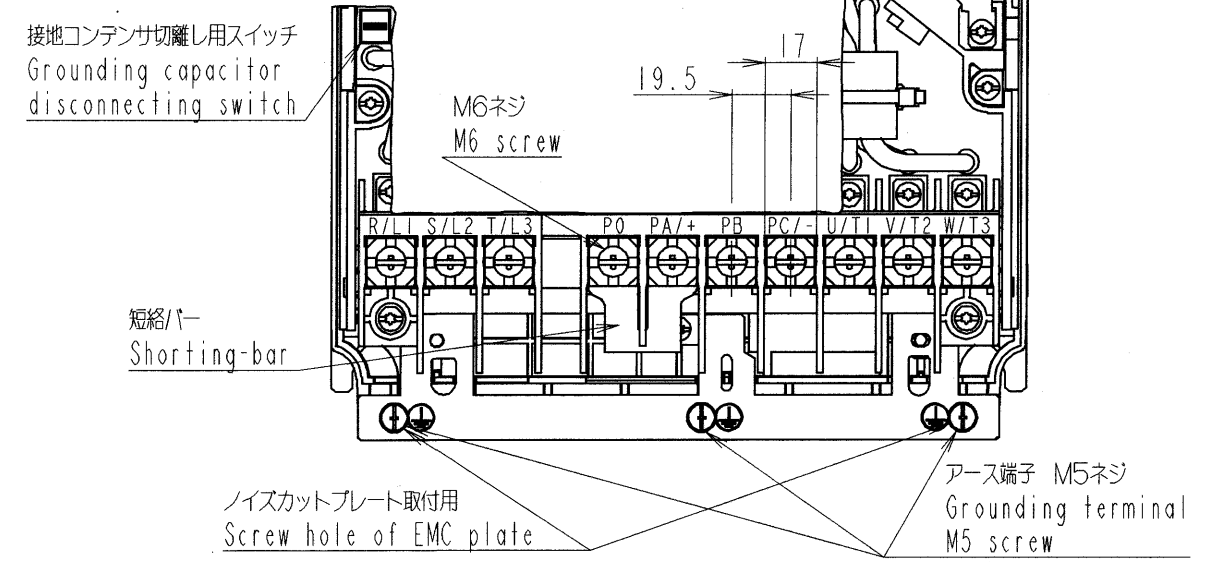
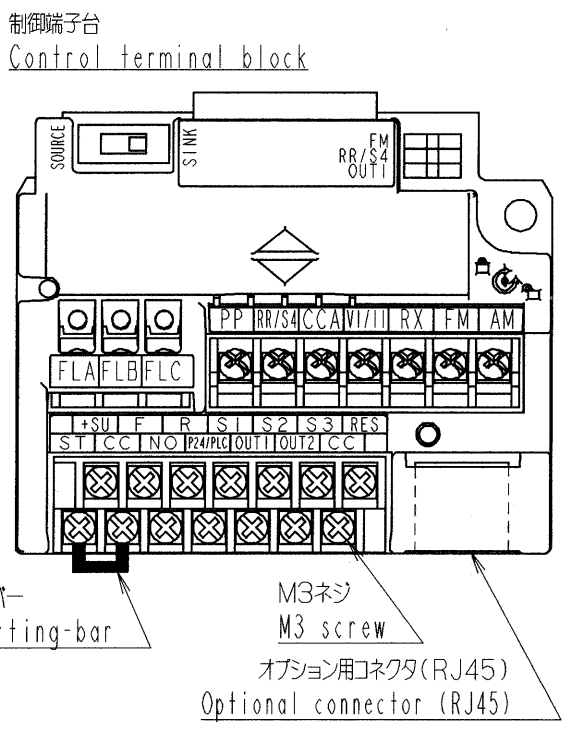
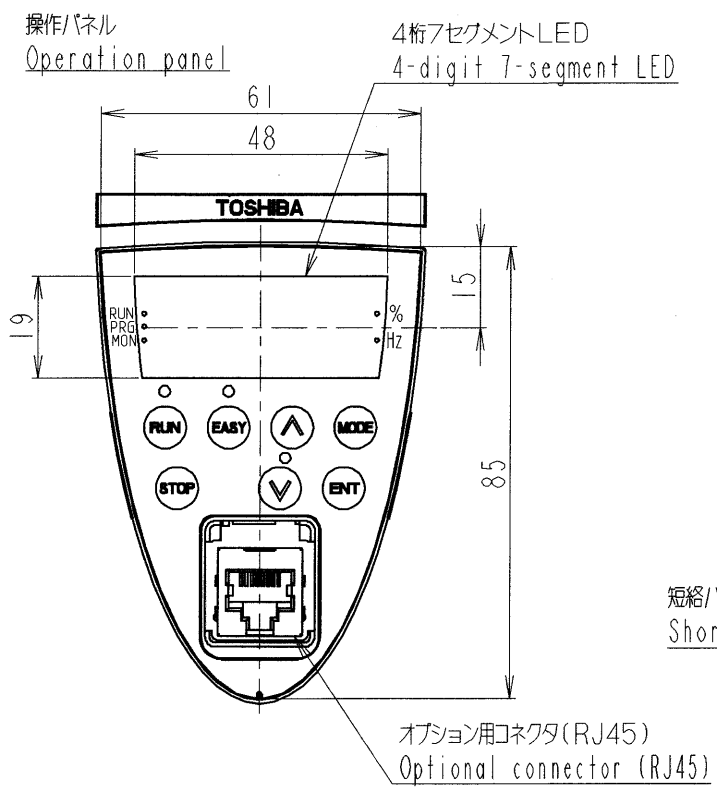
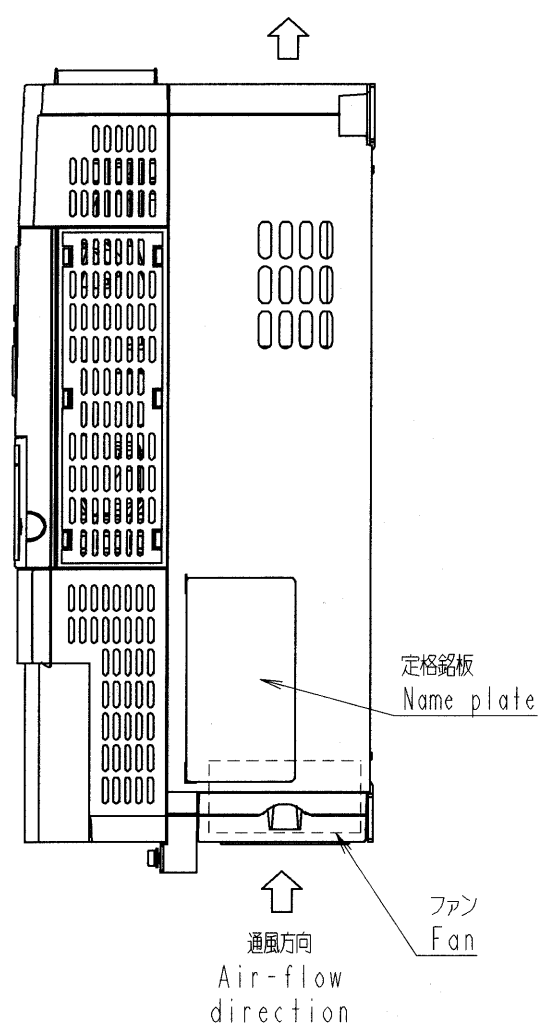
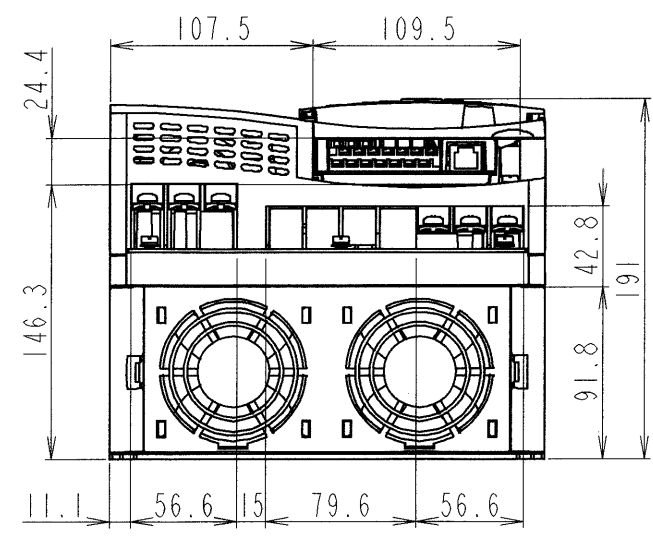
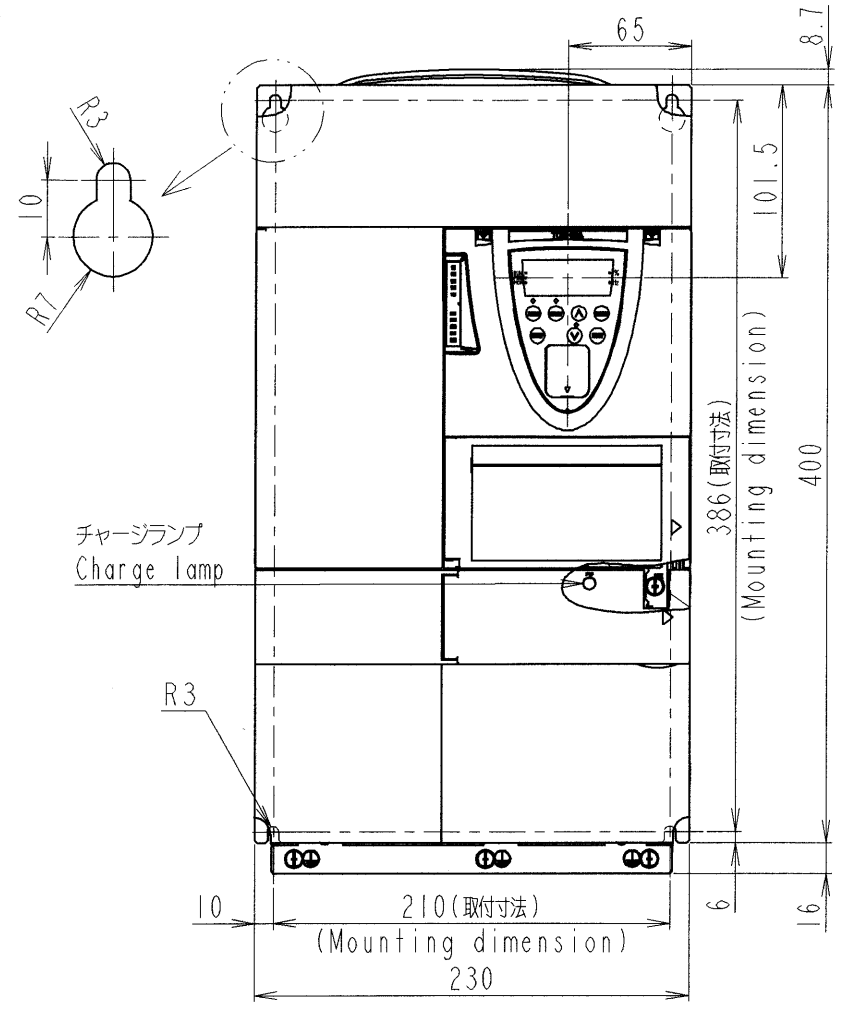


図面番号 DRAWING NO.  
M6589843

変更記号 REV. MARK  
①



本体色:RAL7016(Dark grey)  
JIS表示記号 10B 2.5/1  
Box color:RAL7016(Dark grey)  
JIS 10B 2.5/1

形式	概略質量(kg)
Inverter model	Approx. mass
VFASI-2110PM	14
VFASI-2150PM	14
VFASI-4150PL	13
VFASI-4185PL	16

INVERTER	VFASI	2110PM, 2150PM, 4150PL, 4185PL
器具名称	形	式
APPARATUS	TYPE	FORM

承認 APPROVED BY  
S. Shirai  
13. May. '05  
設計 DESIGNED BY  
M. Takeuchi  
13. May. 2005

検図 CHECKED BY  
O. Yamamoto  
13. May. '05  
製図 DRAWN BY  
M. Takeuchi  
13. May. 2005  
名称 TITLE  
インバータ外形図  
OUTLINE OF INVERTER  
TOSVERT VF-ASI SERIES

変更 REVISIONS

記号 MARK  
年月日 DATE  
承認 APPROVED BY  
変更者 REVISED BY  
記事 CONTENTS  
保管 REGISTERED

30. Aug. 2005  
M. Takeuchi  
寸法, 重量一部修正  
Correct some dimensions and weights.

**TOSHIBA** 東芝シュネデールインバータ株式会社  
Toshiba Schneider Inverter Corporation

図面番号 DRAWING NO.  
**M6589843**  
変更記号 REV. MARK  
①

保管 REGISTERED 05.5.16 M

配布先 PRESENT TO ○○○○ 8