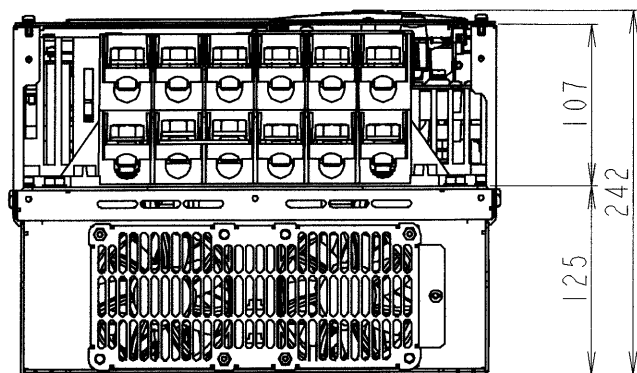
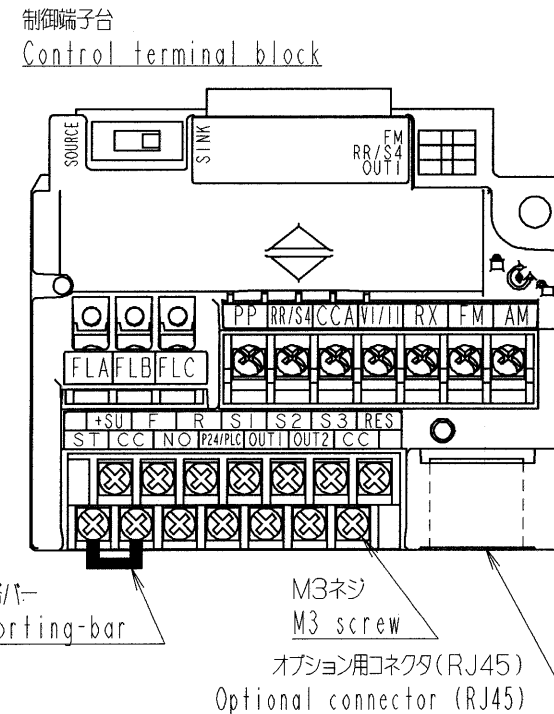
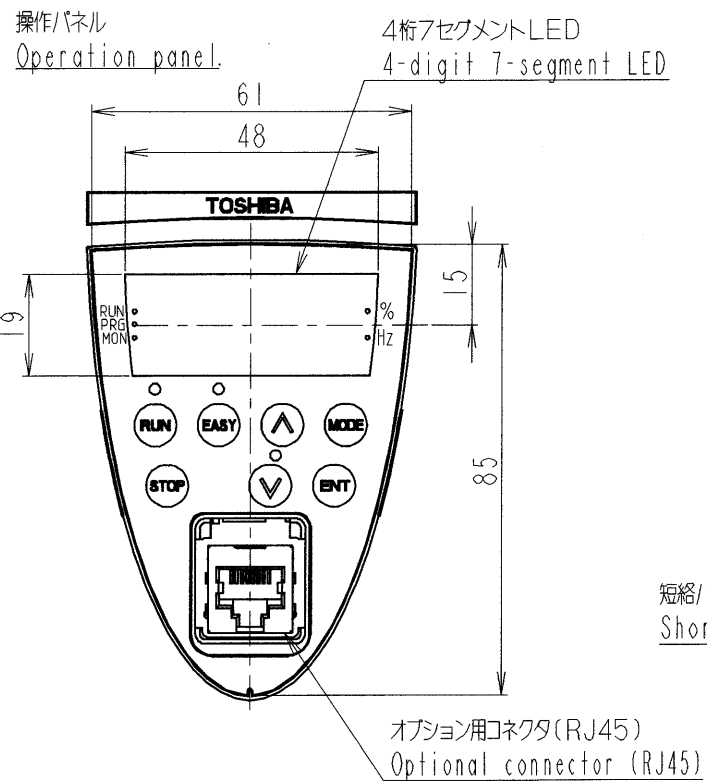
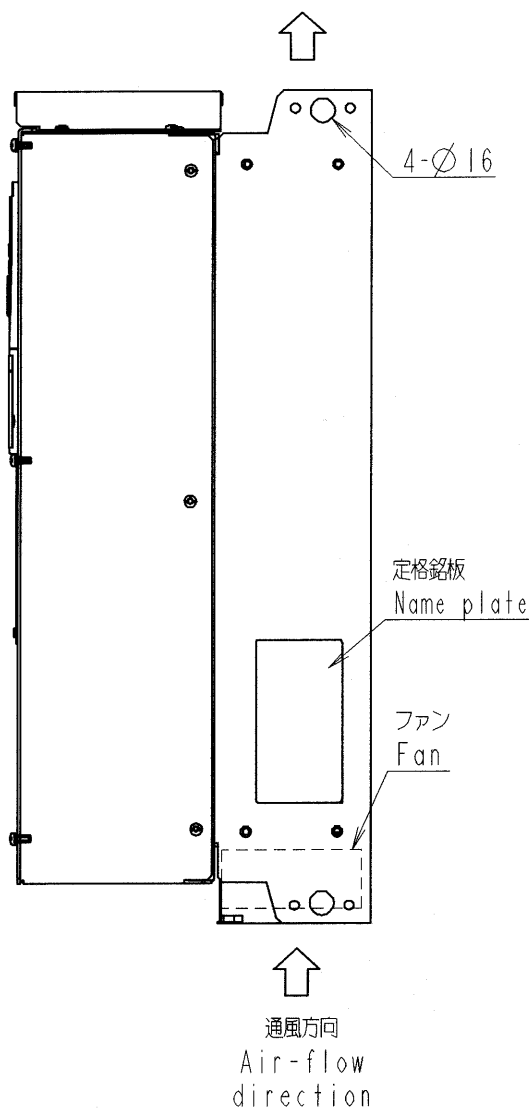
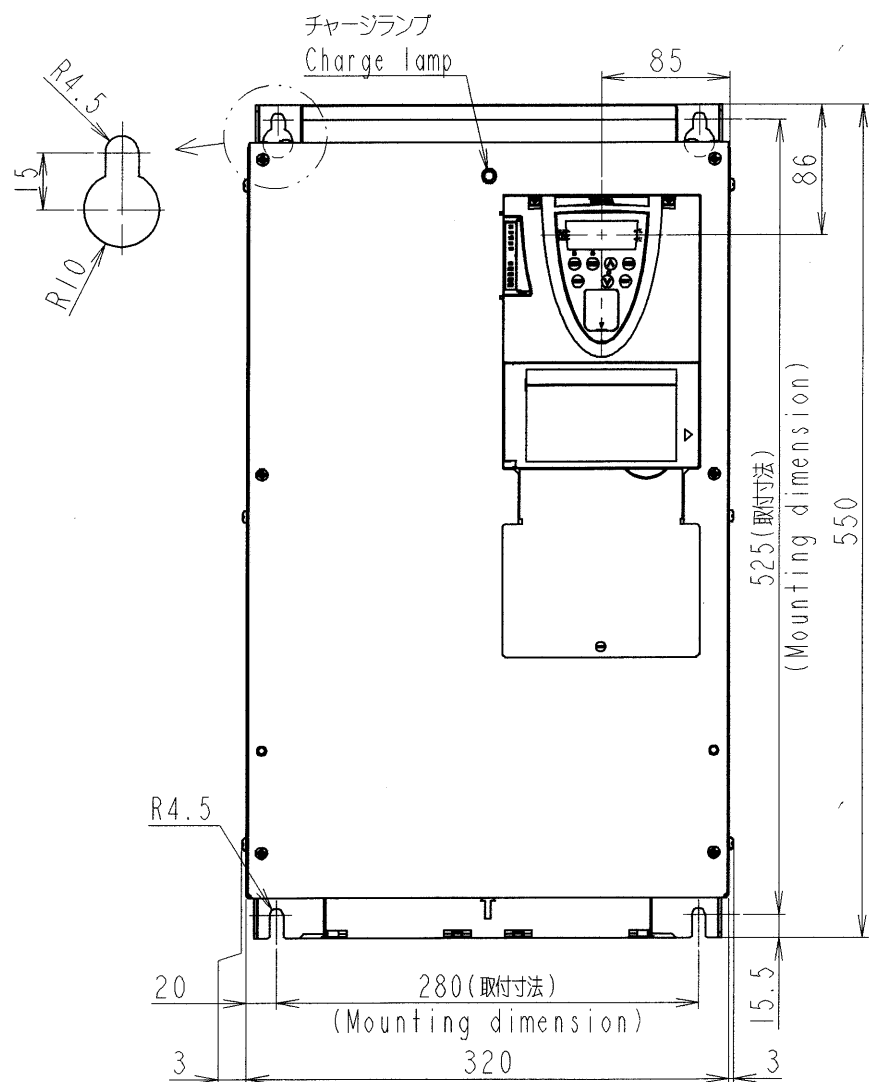


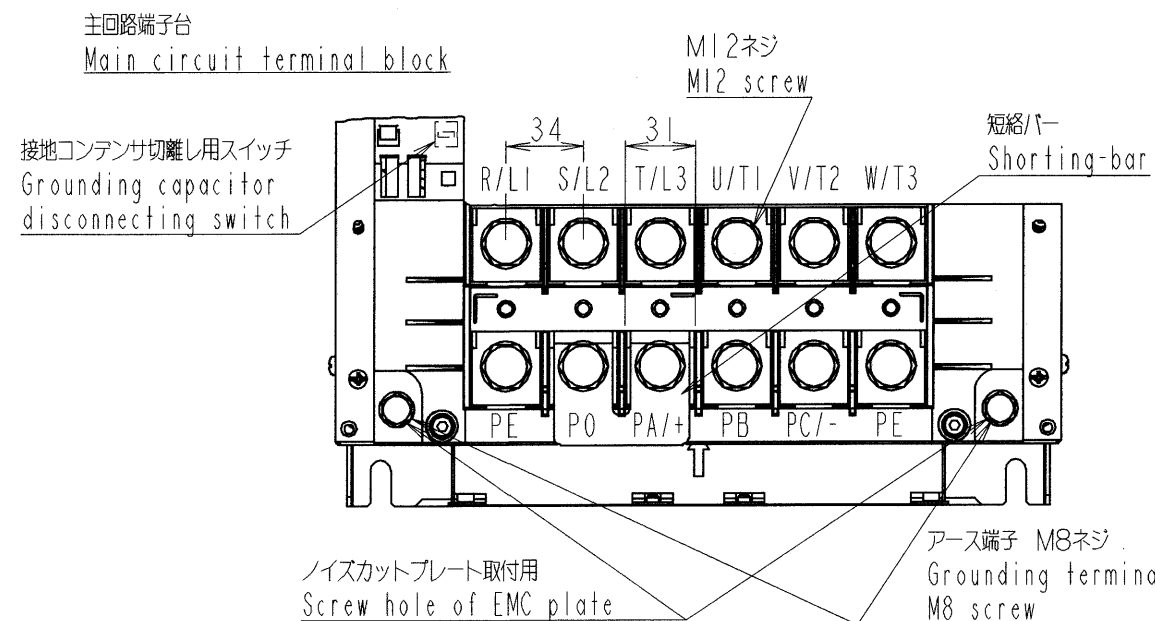
図面番号 DRAWING NO.  
M6589846

変更記号 REV. MARK  
①



本体色:RAL7016(Dark grey)  
JIS表示記号 10B 2.5/1  
Box color:RAL7016(Dark grey)  
JIS 10B 2.5/1

形式 Inverter model	概略質量(kg) Approx. mass
VFASI-2300PM	41
VFASI-2370PM	41
VFASI-2450PM	41



INVERTER	VFASI	2300PM, 2370PM, 2450PM
器具名称 APPARATUS	形 TYPE	式 FORM

承認 APPROVED BY S. Shirai 13. May. '05	検図 CHECKED BY O. Yamamoto 13. May. '05	名称 TITLE インバータ外形図 OUTLINE OF INVERTER TOSVERT VF-ASI SERIES
設計 DESIGNED BY M. Takeuchi 13. May. 2005	製図 DRAWN BY M. Takeuchi 13. May. 2005	

**TOSHIBA**

東芝シュネデールインバータ株式会社  
Toshiba Schneider Inverter Corporation

図面番号 DRAWING NO.

M6589846

変更記号 REV. MARK  
①

保管 REGISTERED 05.5.16 M

配布先 PRESENT TO ○○○○ 8