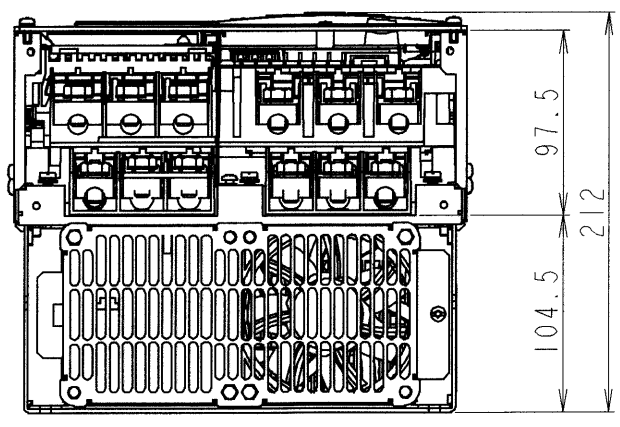
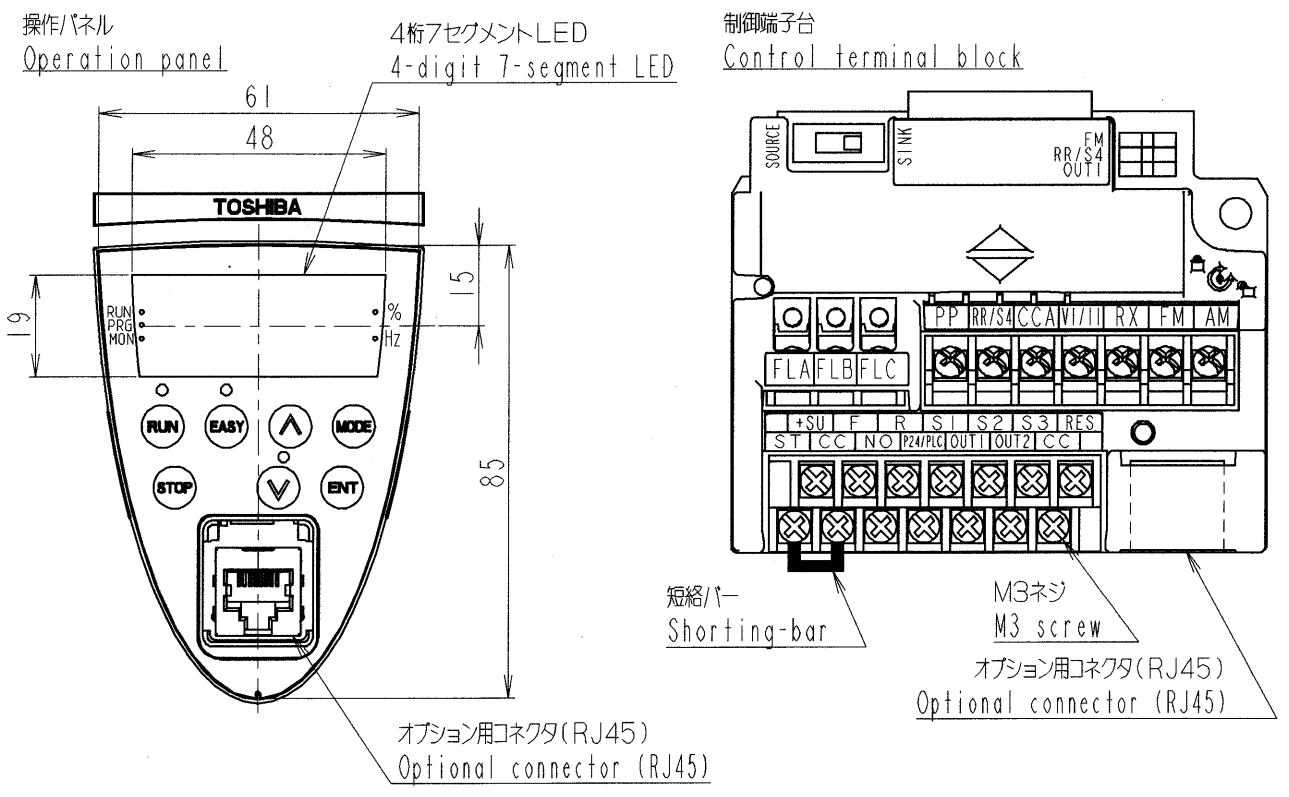
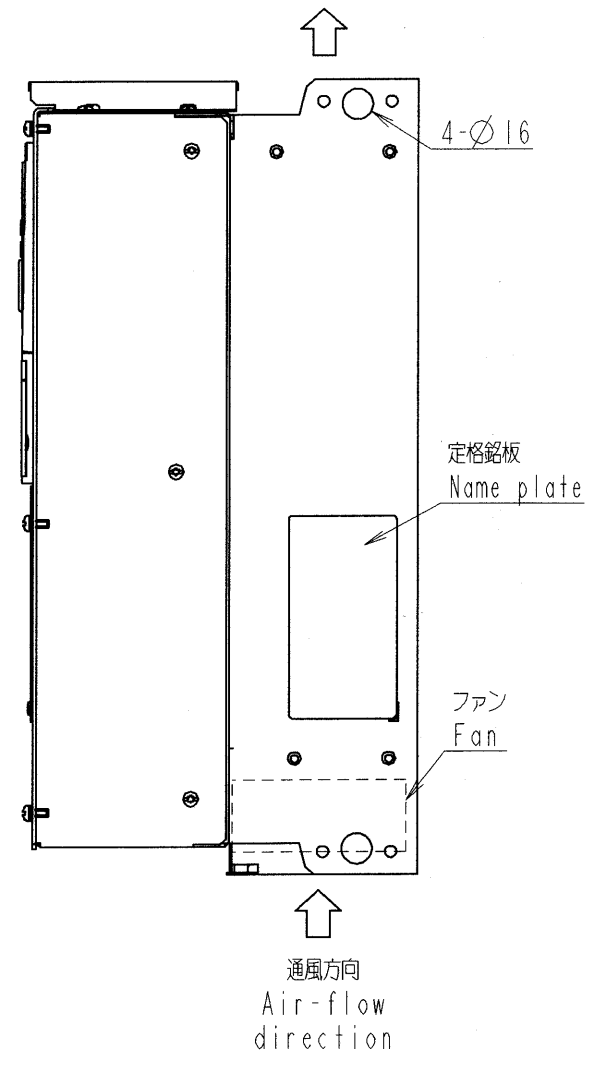
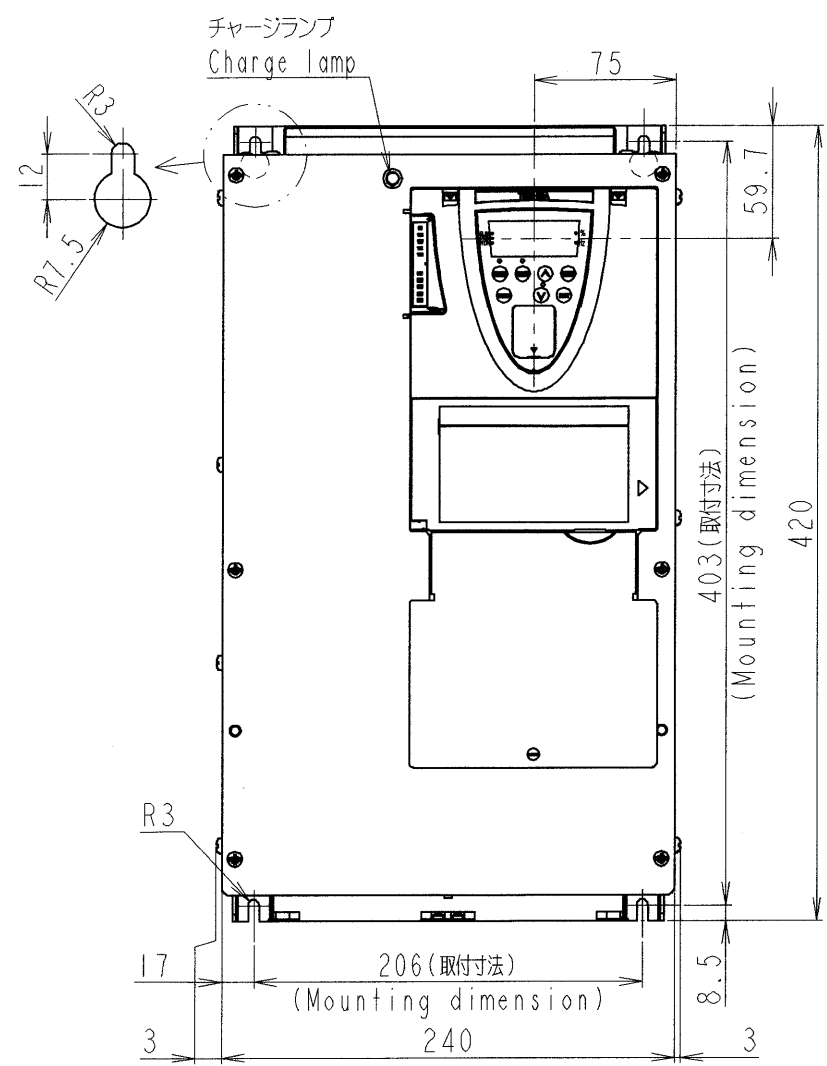


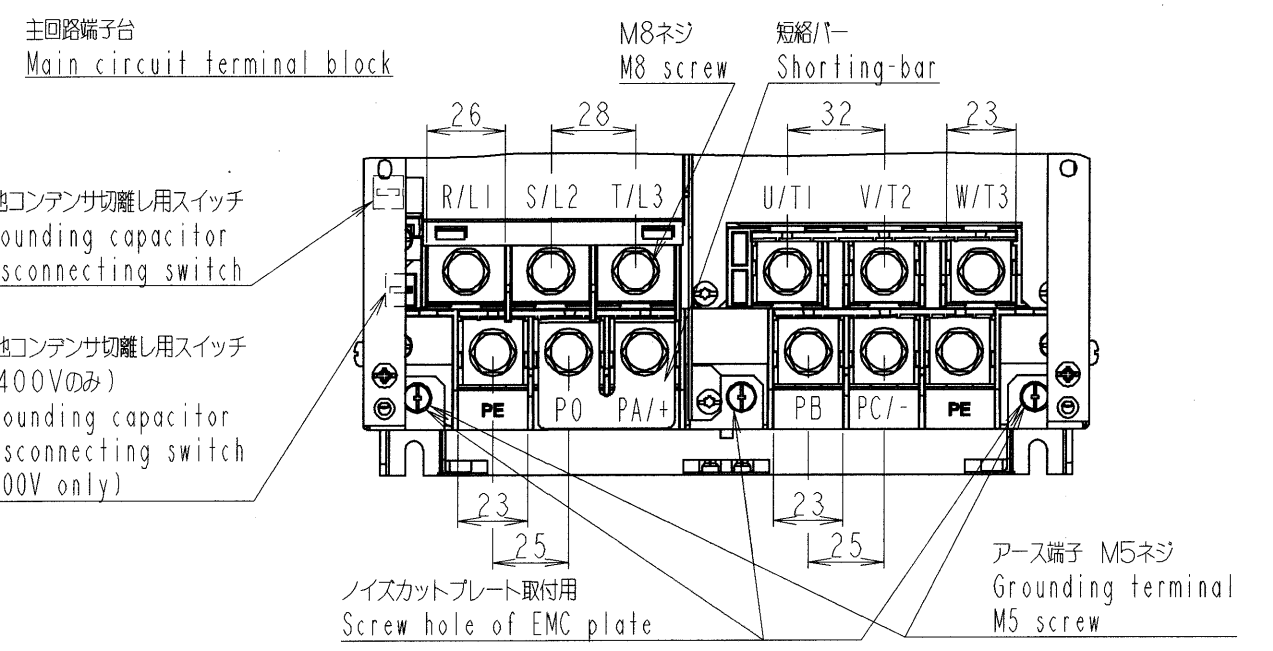
図面番号 DRAWING NO.
M6589844

REV. MARK
①



本体色:RAL7016(Dark grey)
JIS表示記号 10B 2.5/1
Box color:RAL7016(Dark grey)
JIS 10B 2.5/1

形式 Inverter model	概略質量(kg) Approx. mass
VFASI-2185PM	21
VFASI-2220PM	21
VFASI-4220PL	21



INVERTER	VFASI	2185PM, 2220PM, 4220PL
器具名称 APPARATUS	形 TYPE	式 FORM

記号 MARK	30. Aug. 2005
年月日 DATE	
承認 APPROVED BY	<i>Td. Nakimura</i>
変更者 REVISED BY	<i>M. Takeuchi</i>
寸法, 重量一部修正 Correct some dimensions and weights.	
記事 CONTENTS	
保管 REGISTERED	

承認 APPROVED BY S. Shirai 13. May. '05	検図 CHECKED BY O. Yamamoto 13. May. '05	名称 TITLE
設計 DESIGNED BY M. Takeuchi 13. May. 2005	製図 DRAWN BY M. Takeuchi 13. May. 2005	

インバータ外形図
OUTLINE OF INVERTER
TOSVERT VF-ASI SERIES

図面番号 DRAWING NO.
M6589844

変更記号
①

TOSHIBA 東芝シュネデールインバータ株式会社
Toshiba Schneider Inverter Corporation

保管 REGISTERED 05.5.16* M

配布先 PRESENT TO ○○○○ 8