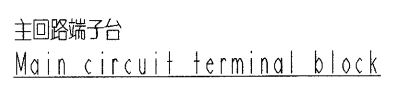
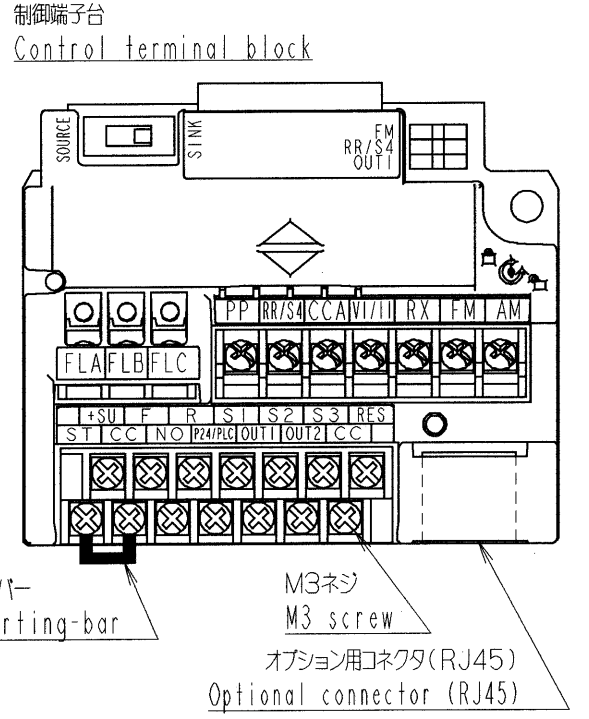
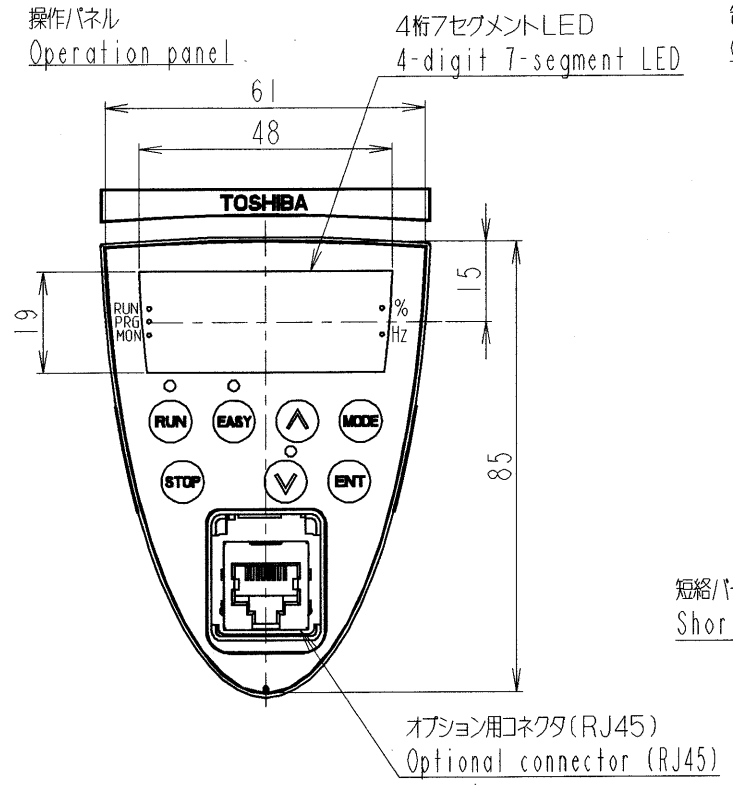
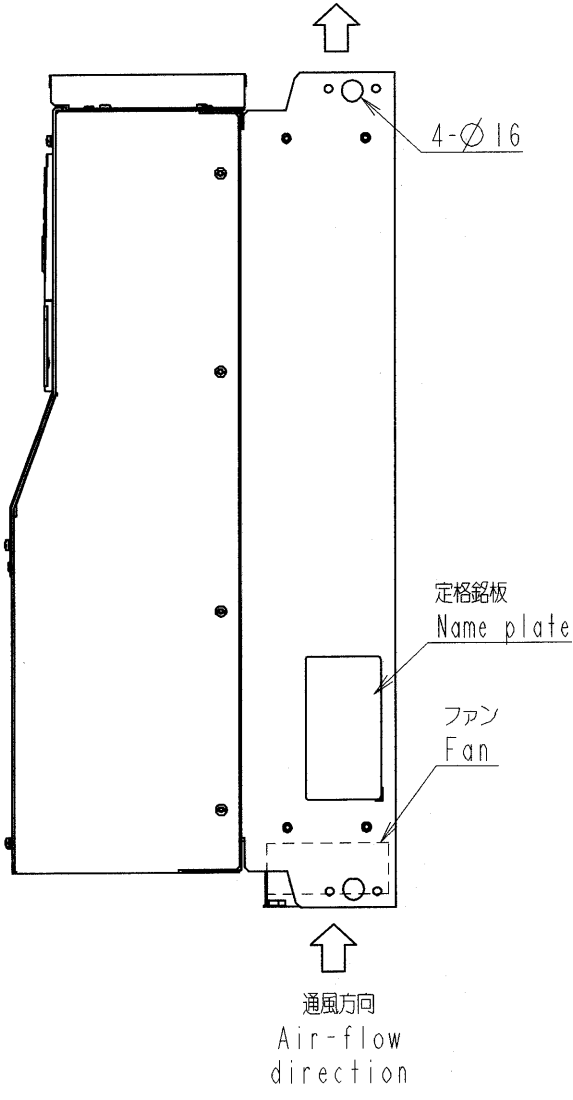
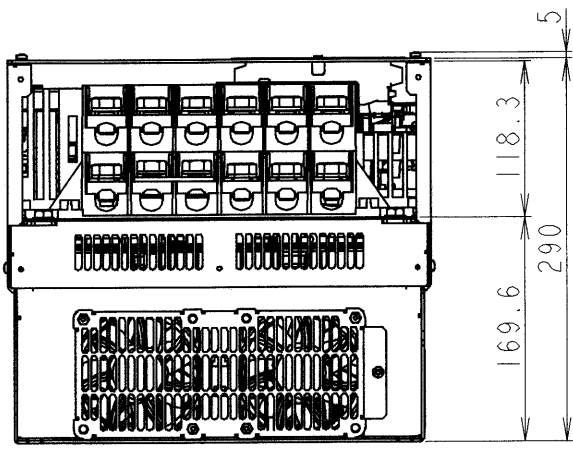
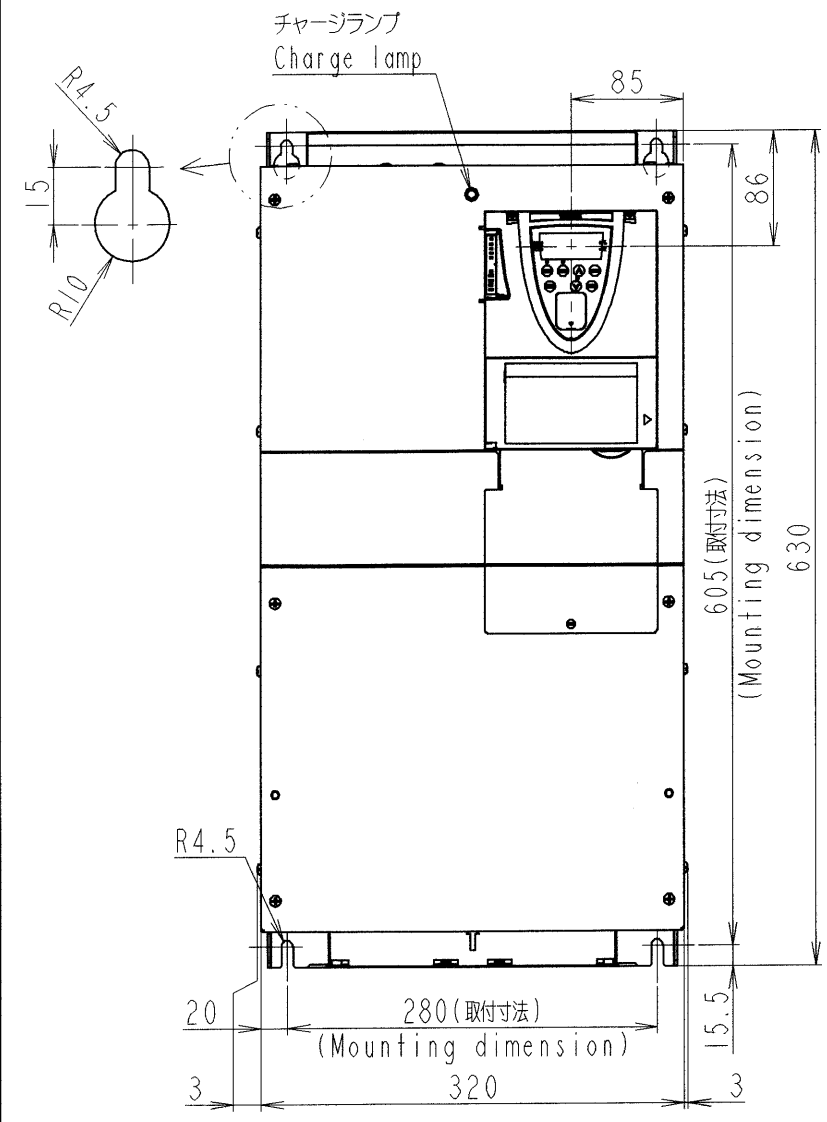


図面番号 DRAWING NO.
M6589847

変更記号 REV. MARK
①



本体色:RAL7016(Dark grey)
JIS表示記号 10B 2.5/1
Box color:RAL7016(Dark grey)
JIS 10B 2.5/1

形式 Inverter model	概略質量 (kg) Approx. mass
VFASI-4450PL	48
VFASI-4550PL	48
VFASI-4750PL	48

INVERTER	VFASI	4450PL, 4550PL, 4750PL
----------	-------	------------------------

器具名称 APPARATUS	形 TYPE	式 FORM
-------------------	-----------	-----------

承認 APPROVED BY S. Shirai 13. May. '05	検図 CHECKED BY O. Yamamoto 13. May. '05	名称 TITLE インバータ外形図 OUTLINE OF INVERTER TOSVERT VF-ASI SERIES
設計 DESIGNED BY M. Takeuchi 13. May. 2005	製図 DRAWN BY M. Takeuchi 13. May. 2005	

記号 MARK	①
年月日 DATE	30. Aug. 2005
承認 APPROVED BY	M. Takeuchi
変更者 REVISED BY	M. Takeuchi
記事 CONTENTS	寸法, 重量一部修正 Correct some dimensions and weights.
保管 REGISTERED	05. 5. 16

TOSHIBA 東芝シュネデールインバータ株式会社
Toshiba Schneider Inverter Corporation

図面番号 DRAWING NO.
M6589847
変更記号 REV. MARK
①

保管 REGISTERED 05. 5. 16

配布先 PRESENT TO